

## PON 终端系列 4FE+2POTS+Wifi+USB HGU



### 产品介绍

HGU326E 是为满足电信运营商 FTTH 宽带提速及广电网络 EPON+EOC 网络改造的需求而设计的一款 EPON 终端产品，它基于成熟稳定、高性价比的千兆 EPON 技术，融合了 EPON 终端技术、以太网交换技术和高质量的 VoIP 技术，具有高可靠、易管理和良好的服务质量（QoS）保证，设备的技术性能满足 IEEE802.3ah、中国电信 EPON 设备技术要求（V2.1）等规范的要求。

### 产品特点

- ▶ 即插即用，具有自动发现、自动配置、自动固件升级等功能；
- ▶ 支持 VLAN、QinQ、IGMP 组播、QoS、OAM 等功能；
- ▶ 可与 Broadcom、PMC、Cortina 等 OLT 平台良好互通；
- ▶ 支持 NAT、FireWall 等三层路由功能
- ▶ WiFi 兼容 IEEE802.11b/g/n，内置天线 1 根，外置天线 1 根，300Mbps
- ▶ 支持 IPv6/IPv4 双协议栈
- ▶ 同时支持高速上网、IPTV 和 IP 电话三种业务
- ▶ 支持桥接、路由和混合模式
- ▶ 支持 TR069/Web/CLI 三种管理模式

**技术参数**

技术参数	描述
上行接口	1 个 EPON 接口, SC 单模单纤, 对称 1.25Gbps
波长	发送波长 1310nm, 接收波长 1490nm
光连接器	SC 连接器
下行数据接口	4 个自适应 10/100Mbps 以太网口, 全双工/半双工, RJ45 电口
下行语音接口	2 个 FXS, RJ11
指示灯	14 个, 分别用于指示电源、PON 口、网口和电话口的状态
直流电源接口	+12V, 外接 AC-DC 电源适配器
功耗	≤10W
工作环境	工作温度: -5~+55℃, 工作湿度: 10~90% (非凝结)
存储环境	存储温度: -30~+60℃, 存储湿度: 10~90% (非凝结)
尺寸	205mm×138mm×50mm (长×宽×高)
重量	0.4Kg

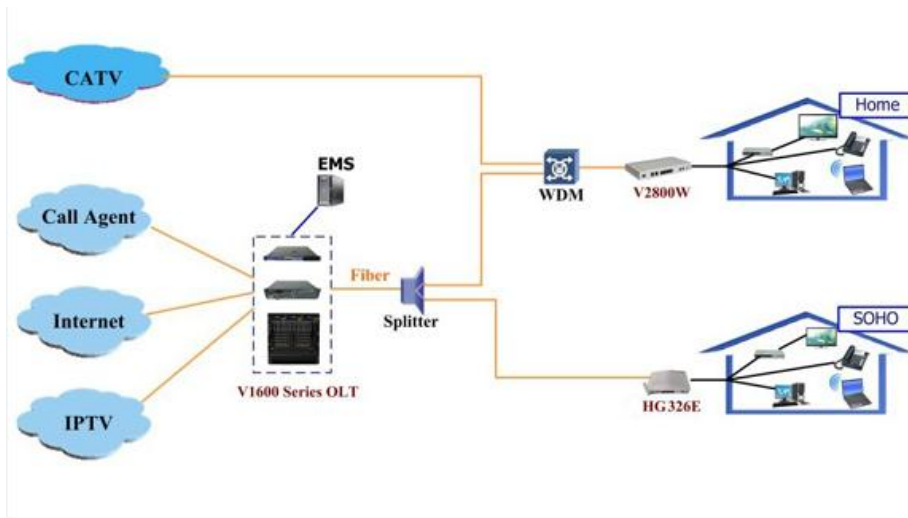
**数据业务功能**

- ▶ 全线速无阻塞交换;
- ▶ 支持 64 个 Full VLAN ID;
- ▶ 支持 QinQ VLAN、1:1 VLAN、VLAN 重用、VLAN Trunk 等功能;
- ▶ 支持端口监视、端口镜像、端口限速、端口 SLA 等功能;
- ▶ 支持网口自动极性识别 (AUTO MDIX);
- ▶ 支持 IEEE802.1p 四重业务等级 QoS;
- ▶ 支持 IPv4 IGMP snooping 和 IPv6 MLD snooping;
- ▶ 支持桥, 路由器和网桥/路由器的混合模式。

**电话业务功能**

- ▶ 调用协议: SIP (IMS 兼容) / H.248 (MEGACO) / MGCP 可选, 无缝兼容所有流行的呼叫代理。
- ▶ 具有心跳功能; 支持主备软交换平台;
- ▶ 支持 ITU-T G.711、G.723.1、G.729 等三种压缩算法;
- ▶ 回声消除符合 ITU-T G.168-2002, 回声消除器最长为 128ms;
- ▶ 支持高/低速模式下透传、T38 两种传真;
- ▶ 支持高速 Modem(56Kbps)拨号接入;
- ▶ 支持 RFC2833 和冗余 RFC2833;
- ▶ 支持区别振铃、呼叫转移、呼叫等待、热线电话、闹钟、缩位拨号等增值业务;
- ▶ 多方会议;
- ▶ 支持 POTS 口 GR909 线路测试功能;
- ▶ 支持动态 PPPoE、DHCP 和静态 IP;
- ▶ 支持 Web, CLI, IVR, TR069;
- ▶ 7×24 小时呼损≤0.01%。

产品应用方案



深圳市锐意扬光电科技有限公司

地址：深圳市宝安区西乡街道固戍开发区庄边工业园 D 栋 5 楼

电话：18666823126

传真：0755-29192019

邮箱：guoqj@realyoung.cn

网址：http://www.realyoung.cn